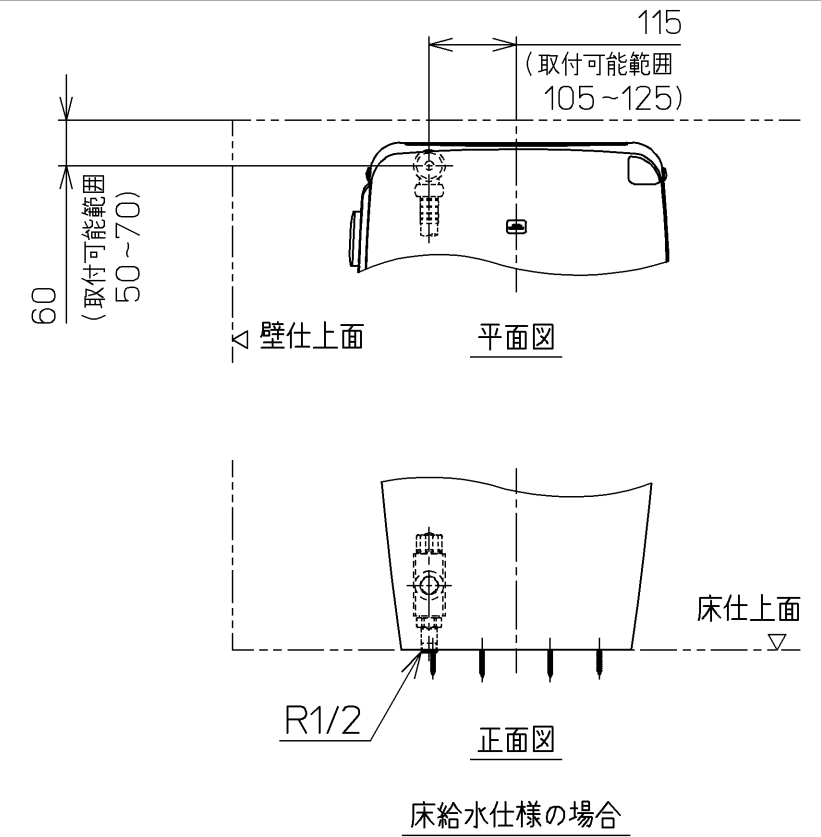
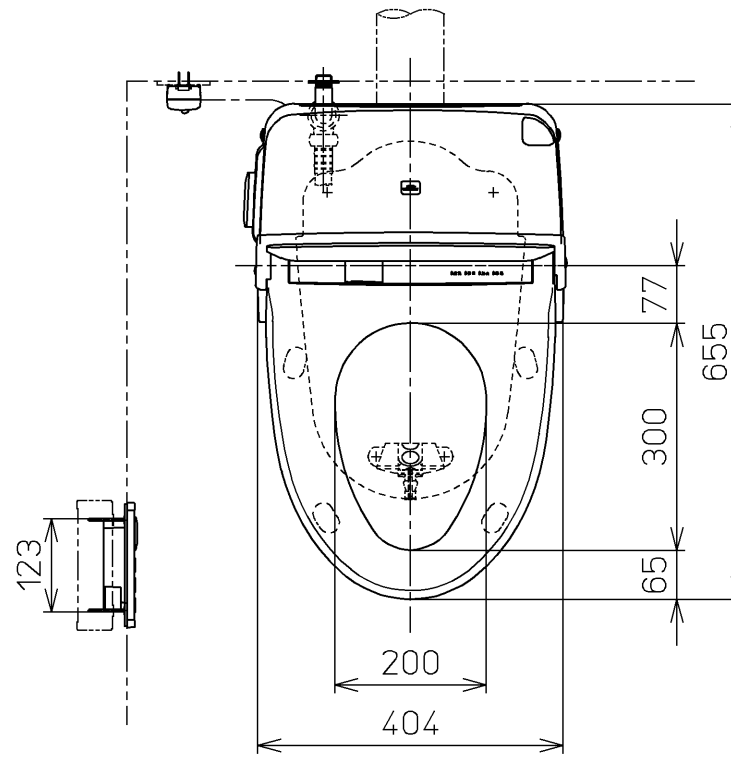


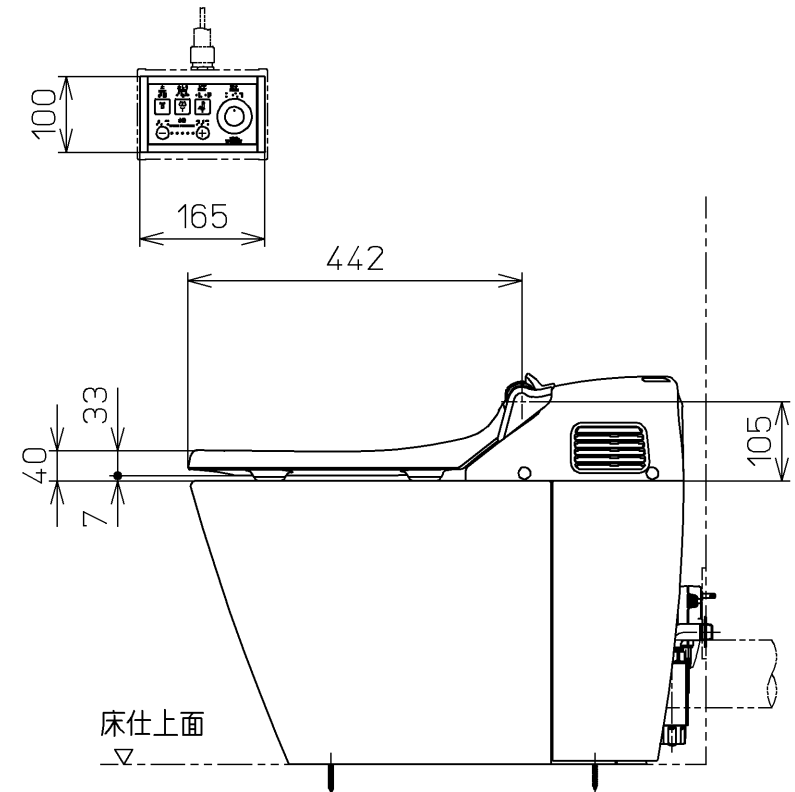
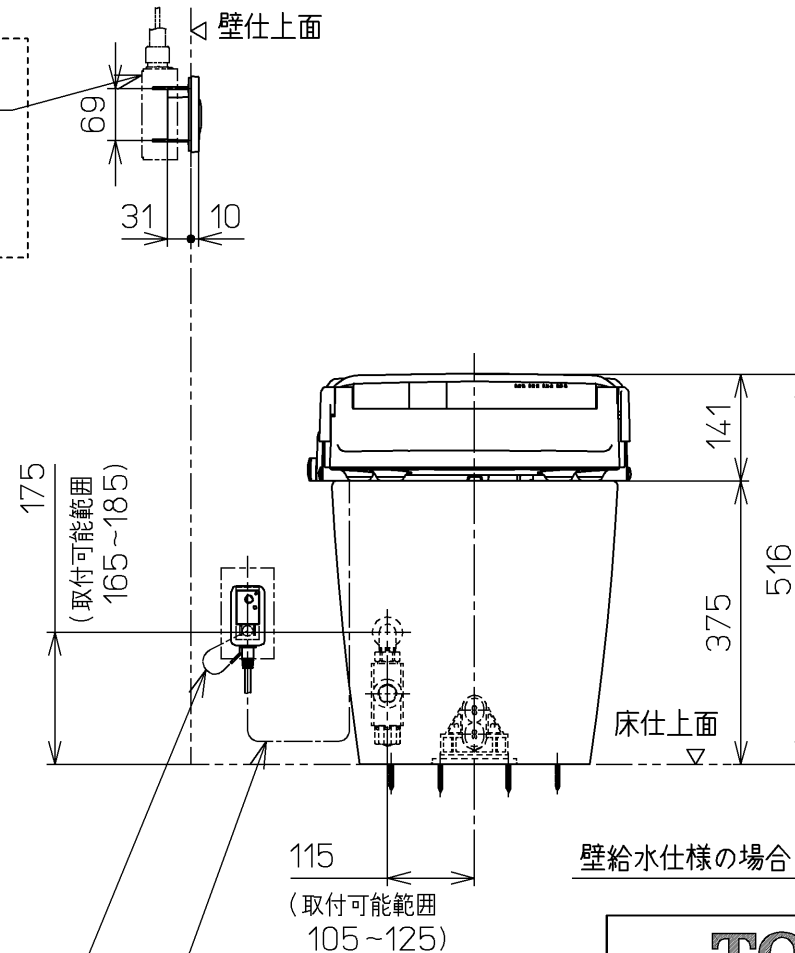
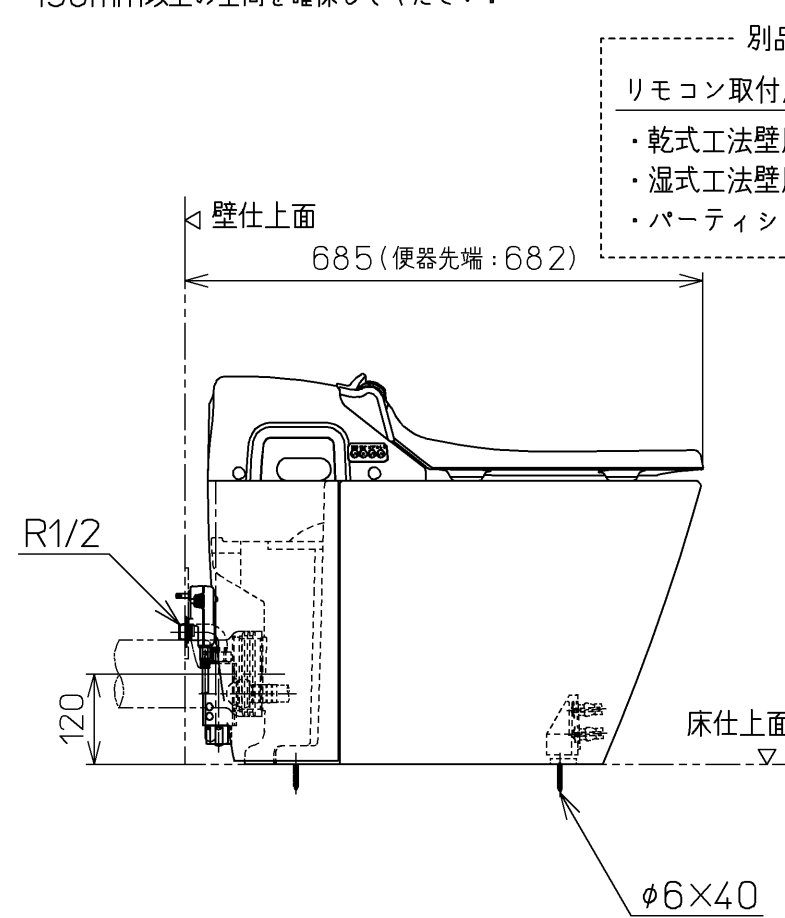
生産中止特約図

1.便ふたなし品
2013.6.26より向壁埋込AC100Vリモコンに変更したものを。

- * 定格：ウォシュレット AC100V-1281W 50/60Hz
リモコン AC100V-3W 50/60Hz
- * 設置前に水圧を測定ください
・最低必要水圧0.07MPa(20.0L/min流動時)が必要です。
この水圧を確保できないと汚物を排出しないことがありますので注意してください。
- ・最高水圧は0.75MPaです。
- 注1：洗面所や浴室など他の水栓器具を同時使用したときも、上記水圧と流量が必要です。
- 注2：配管は呼び径13以上をご使用ください。
(上記水圧と流量確保のため。)
- 注3：左給水専用です。
- * 塩ビ排水管は別途手配要
- * 給排水位置が適切でないと、止水栓が製品に干渉することがあります。
- * 室内において極端な負圧が生じない様にご注意ください。
(便器洗浄時に、排水配管から異臭が上って来ることが懸念されます。)
- * 製品背面に電源を設けなさい。
コンセントが製品と干渉し、抜き差しができない場合があります。
- * 電源コンセントは水や小水がかからない位置に設置してください。
また、壁給水の真下部に電源コンセントを設置したり、給水用ホースと電源コンセントを接触させないでください。感電・発火の原因になります。
- * 本体左右側面は、給水フィルターお手入れ時の取りはずしなどのため、150mm以上の空間を確保してください。



別品番
リモコン取付用施工部材
・乾式工法壁用
・湿式工法壁用
・パーティション,UB壁用



電源コード L=1000
アース線 L=200

壁給水仕様の場合

TOTO		単位 mm	名称 ウォシュレット一体形 便器
製図 小山	検図 井江 手 上	日付 08-08-11	品番 CES986PT32
備考 ウォシュレット一体形便器(水道直結式) 一般地・流動兼用、P排水		機能部 TCF986V32	図番 CES986PT32_A0103
		陶器部 CS369BP	